

Modulaire bereidingsapparatuur 900XP Rethermalizer 40 lt, elektrisch 3,5 kW

ARTIKEL _____

MODEL _____

NAAM _____

SIS _____

AIA _____



391999 (E9PCPDRMC0)

REHERMALIZER 40 liter,
3,5 kW, 230v-50-1N

Omschrijving

Product Nr.

Elektrische rethermalizer met een kookbassin van 22 - 40 liter, vloermodel met gesloten onderbouw. De rethermalizer is voor het regenereren van sous-vide zakken met soep, 10 zakken in 60 minuten van 5°C tot 80°C. Standaard levering met 2 roestvrijstalen rekken, elk voor 5 zakken. Zelfdragende roestvrijstalen constructie, extra versterkt. De achterwand en de zijwanden zijn omgezet uit één plaat roestvrijstaal. 1,5 mm dik roestvrijstalen bovenblad met vlakke bovenranden, met kookbassin van 1,5 mm dik roestvrijstaal AISI316L. Verdiept bedieningspaneel met digitaal display en tiptoetsen. 2 programma's, een regeneratie programma en een programma voor verlenging van de opwarmtijd met 10 minuten. Naadloos ingelast kookbassin van 300x520x260 mm, met ronde hoeken. De infrarood elementen zijn onzichtbaar onder de bodem van het kookbassin geplaatst. De bassin verwarming is nauwkeurig thermostatisch regelbaar van 85 tot 95°C. Automatische watervulling en water niveaucontrole. De veiligheidsthermostaat voorkomt de werking zonder watervulling. Bij te hoog waterniveau gaat de afvoerpomp automatisch in werking. Scharnierend deksel. De unit met gladde oppervlakken voor eenvoudige reiniging. 4 roestvrijstalen stelpoten, instelbaar 150-200 mm. IPX4 waterdicht.

Uitvoering

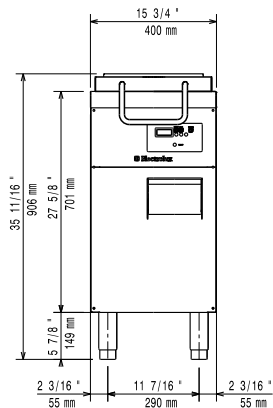
- Eenvoudig te gebruiken elektronisch bedieningspaneel met LED display voor de water temperatuur en het aftellen van de regeneratie cyclus. Een akoestisch alarm waarschuwt als de cyclus is afgelopen.
- Twee programma's zijn beschikbaar:
 - Standaard regeneratie programma: de cyclus maakt de rethermalisatie mogelijk van minimaal 2 tot maximaal 10 zakken met soep van 5°C tot 80°C in 60 minuten (bij een omgevingstemperatuur van 20°C. De tijd kan variëren afhankelijk van de soort soep en het type zak en de temperatuur van de zak uit de koelkast).
 - Verlengingsprogramma: geeft de mogelijkheid om de regeneratie tijd met 10 minuten te verlengen, indien een hogere temperatuur nodig is.
- Het kookbassin is uitgevoerd met een sensor voor controle van de water temperatuur en 4 extra sensoren voor regeling van het water niveau.
- Een overloop sensor controleert of het water boven het maximale niveau komt en activeert dan automatisch de afvoerpomp die verbonden is met de overlooppijp.
- Een veiligheidsthermostaat voorkomt de werking zonder water.
- Automatische watervulling en navulling.
- Het kookbassin is uitgevoerd met 2 rekken van roestvrijstaal AISI304, elk voor 5 zakken (totaal 10 zakken). De rekken hebben flexibele zijanten om de juiste zak positie te handhaven gedurende de cyclus, voor een gegarandeerd maximaal resultaat.

Constructie

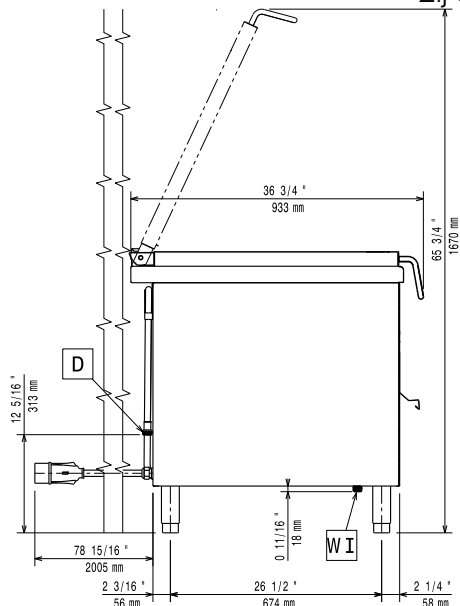
- Waterbassin van roestvrijstaal AISI316-L ter voorkoming van corrosie.
- Uit één deel geperst 1,5 mm dik bovenblad van roestvrijstaal met gladde afgeronde hoeken.
- Uitwendige panelen van roestvrijstaal met Scotch Brite finish. Achterwand, bodem en front eveneens van roestvrijstaal.
- Uitneembare roestvrijstalen rekken voor plaatsing van de zakken met soep.
- Infrarood verwarmingselementen, uitwendig geplaatst onder het kookbassin.
- De veiligheidsthermostaat schakelt automatisch het apparaat uit bij oververhitting.
- Het deksel scharniert aan de achterzijde, met handgreep en met torsieveren zodat het deksel tijdens werkzaamheden open blijft staan.
- De waterafvoer is aan de achterzijde geplaatst met een flexibele pijp om leeglopen van het kookbassin mogelijk te maken.
- Ingebouwde water afvoerpomp voor leegmaken en voor de overloop.
- Geplaatst op 200 mm hoge stelpoten.
- IPX4 waterdicht.

Goedkeuring

Front aanzicht

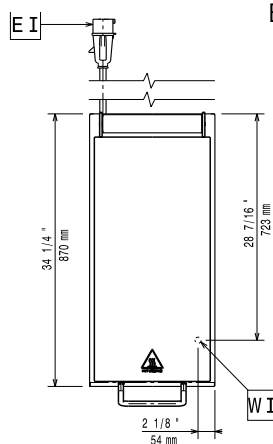


Zij aanzicht



- D = Afvoer
- EI = Elektrische aansluiting
- EQ = Equipotentiaal schroef
- WI = Water invoer

Boven aanzicht



Elektra

Voltage	
391999 (E9PCPDRMC0)	220-240 V/1 ph/50 Hz
Elektrisch max. vermogen	3.5 kW

Water

Koud water aansluiting	3/4"
Water hardheid	2 - 5 °dH
Afvoer aansluiting	3/4"
Electrolux Professional adviseert het gebruik van behandeld water, gebaseerd op het testen van de lokale water condities.	

Opstelling

Indien de rethermalizer wordt geplaatst tegen of naast een temperatuur gevoelig apparaat, moet daartussen een veiligheidsopening van circa 150 mm komen of er moet warmte isolatie geplaatst worden.

Algemene gegevens

Effectieve bak afmetingen, lengte	300 mm
Effectieve bak afmetingen, hoogte	260 mm
Effectieve bak afmetingen, breedte	510 mm
Bak capaciteit	22 lt MIN; 40 lt MAX
Thermostaat instelling	85 °C MIN; 95 °C MAX
Externe afmetingen, lengte	400 mm
Externe afmetingen, breedte	933 mm
Externe afmetingen, hoogte	850 mm
Gewicht, netto	55 kg
Waterdichtheid index	IPX4